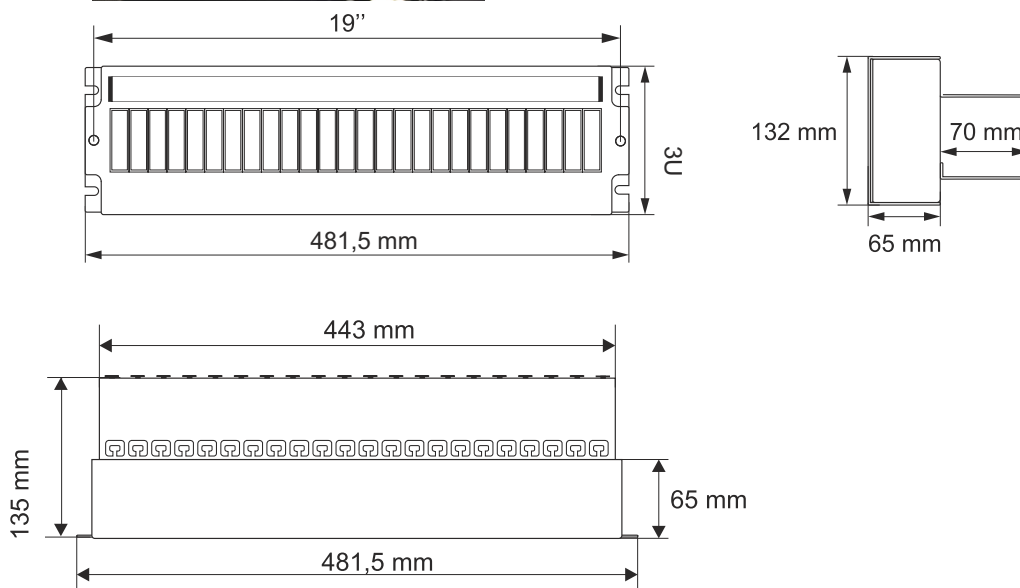


KOD: **ARADIN1** v.1.1/II
 NAZWA: **Panel dystrybucji napięć 24xS**



PRZEZNACZENIE

Panel dystrybucji napięć przeznaczony jest do zamontowania bezpieczników elektrycznych typu S w szafie RACK 19". Do obudowy można wstawić maksymalnie 24 bezpieczniki o szerokości 1 S.

DANE TECHNICZNE

Wymiary montażowe:	szafa RACK: W=19", H=3U	ilość bezpieczników: 24x1S
Wymiary zewnętrzne:	W=481,5, H=132, D=135 [mm, +/-2]	
Waga netto/brutto:	2,10 / 2,30 [kg]	
Wykonanie:	spód: blacha DC01, grubość 1,0mm, RAL9005 + szyna TH35 czołówka: blacha DC01, grubość 0,7mm, RAL9005 + maskownice	
Zastosowanie:	do wewnątrz, IP20	
Uwagi:	- mocowanie sześciopunktowe doczołowe do profili RACK - w komplecie 6 śruby M6 + koszyki - obudowa posiada na wyposażeniu pole opisowe 420x20	
Certyfikaty, deklaracje:	RoHS	